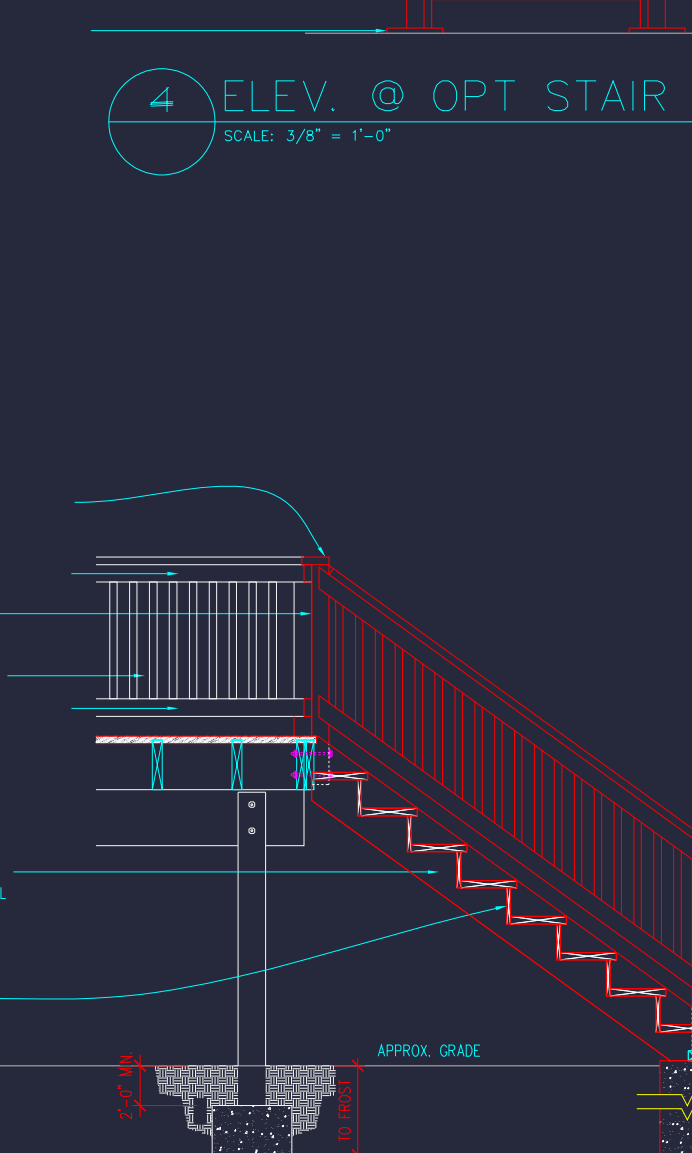
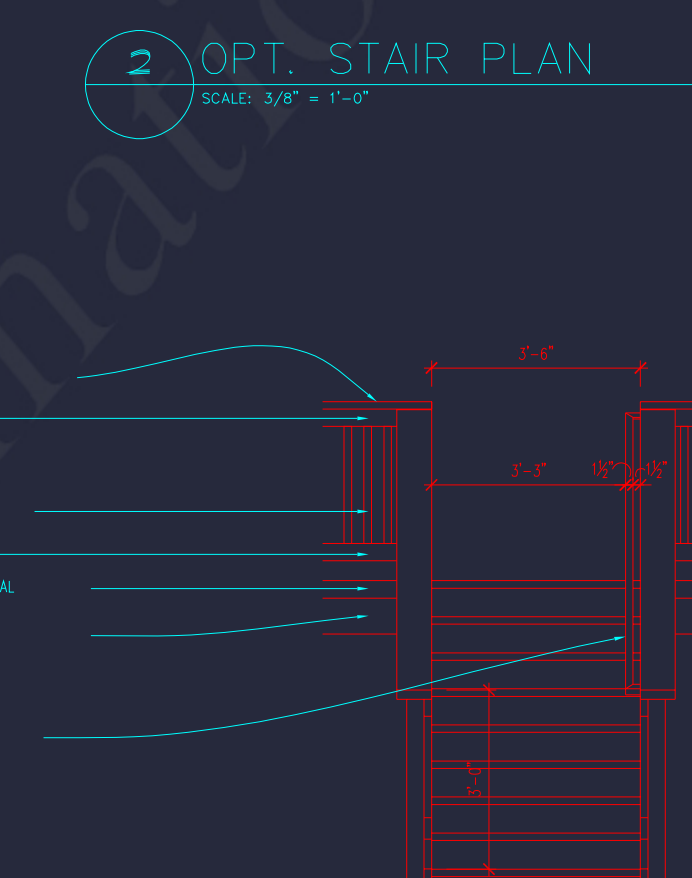


5 Deck Section
SCALE: 3/8" = 1'-0"



4 ELEV. @ Opt. Stair
SCALE: 3/8" = 1'-0"



6 Deck Section @ Opt. Stair
SCALE: 3/8" = 1'-0"

